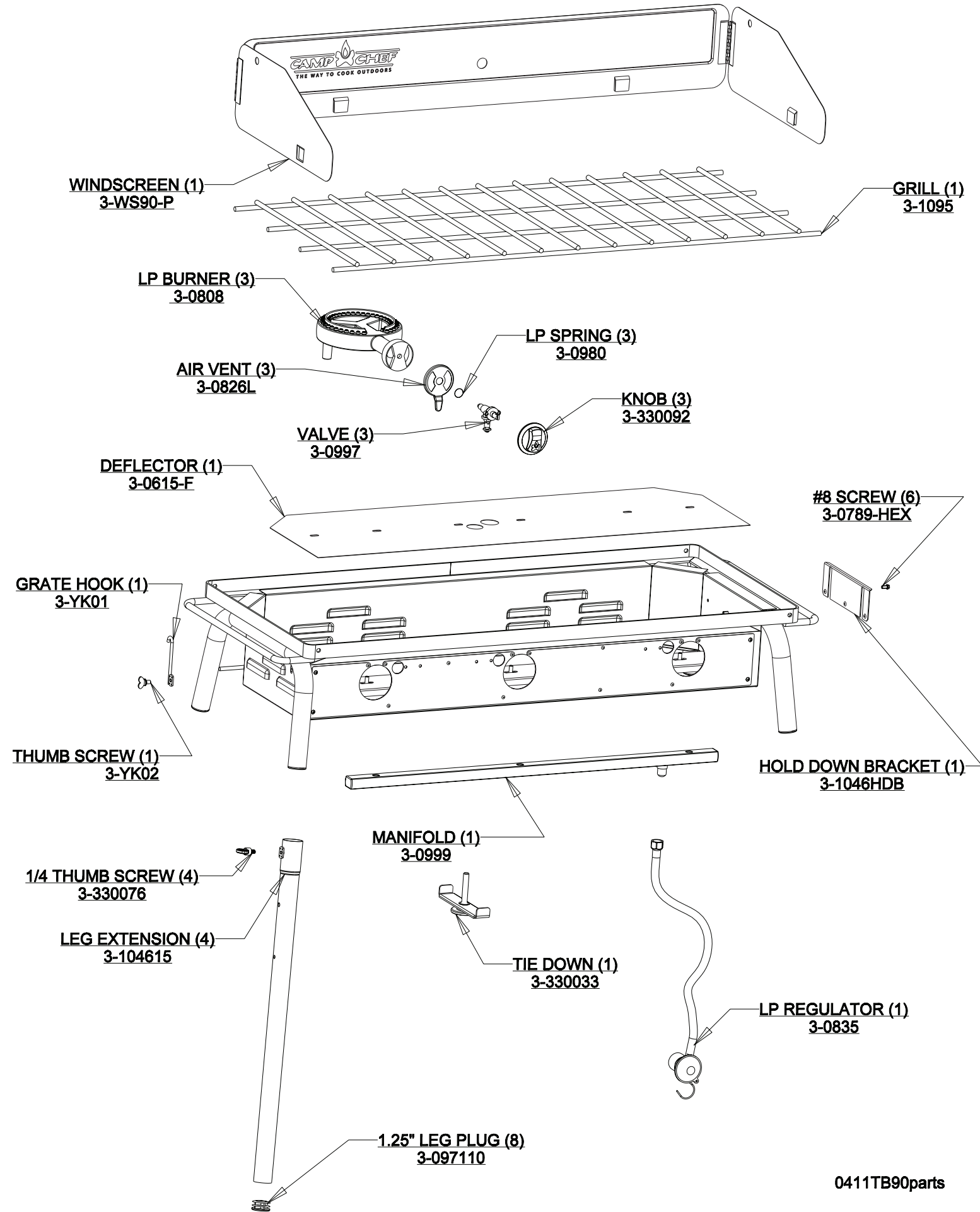


TB90LW PARTS LIST



0411TB90parts

*LIMITED WARRANTY

To activate warranty, fill out the included registration form and mail to Camp Chef, 3985 N. 75 W., Hyde Park, UT 84318 or register on-line at: CampChef.com

The manufacturer warrants stove components (except paint and finish) to be free from defect in materials and workmanship for 1 year from the date of purchase. All accessories (included with stove or purchased separately) are warranted from defect in materials and workmanship for 90 days from the original purchasing date. Within these periods, the manufacturer will replace or repair defective parts deemed unusable from its original intent by making available the parts thereof FOB Hyde Park, UT 84318.

Product paint and finish is not warranted. The exterior finish of the product will wear down over time. Touch up the exterior with black, high temperature spray paint as needed. Do not paint the inside surfaces.

Clean the unit after each use to maintain the finish and prolong the life of your product. Wipe away all grease and ashes. Keep metal products free of moisture, salts, acids and harsh fluctuations in temperatures.

Warranty does not cover normal wear of parts or damage caused by misuse, abuse, overheating and alteration. Repairs or alterations made by anyone other than Camp Chef are not covered in this Warranty. Manufacturer will not be held liable for any losses due to neglectful operation. Furthermore, this Warranty does not cover damaged caused by natural disasters such as earthquakes, hurricanes, tornadoes, floods, lightning, fires, etc.

Upon the expiration of this warranty all such liability will terminate. No other warranties are expressed or implied.

Keep all original sales receipts. Proof of purchase is required to obtain Warranty services. Prior written approval and a Return Authorization Number must be obtained. Returned items will be accepted for repair or replacement only. Returns must be shipped prepaid. Collect shipment or shipments without a Return Authorization Number will not be accepted.

To obtain Warranty services call 1.800.650.2433.

*Warranty applies to the contiguous US states only.

*GARANTÍA LIMITADA

Para activar la garantía, complete el formulario de registro incluido y envíelo por correo a: Camp Chef, 3985 N. 75 W., Hyde Park, UT 84318 o regístrese en línea en: CampChef.com

El fabricante garantiza los componentes de la estufa (excepto la pintura y el terminado) como libres de defectos en materiales y mano de obra por un período de 1 año a partir de la fecha de la compra. Todos los accesorios (incluidos con la estufa o comprados por separado) tienen la misma garantía de estar libres de defectos de materiales y mano de obra por un período de 90 días a partir de la compra original. Dentro de estos períodos, el fabricante reemplazará o reparará las refacciones defectuosas que se considere no se puedan utilizar para su propósito original teniendo las refacciones disponibles LAB Hyde Park, UT 84318.

La pintura y el terminado del producto no están garantizados. El terminado externo del producto se desgastará con el paso del tiempo. Retoque el exterior con pintura aerosol negra de alta temperatura cuando sea necesario. No pinte las superficies internas.

Limpie la unidad después de cada uso para conservar el terminado y prolongar la vida de su producto. Limpie la grasa y las cenizas. Mantenga los productos de metal libres de humedad, sales, ácidos y fluctuaciones bruscas de temperatura.

La garantía no cubre el desgaste normal de los componentes o los daños causados por el uso indebido, abuso, sobrecalentamiento y modificaciones. Las reparaciones o modificaciones hechas por cualquier persona aparte de Camp Chef no están cubiertas bajo esta garantía. No se puede responsabilizar al fabricante por cualesquier pérdidas causadas por la operación negligente del producto. Además, esta garantía no cubre daños causados por desastres naturales tales como terremotos, huracanes, tornados, inundaciones, rayos, incendios, etc.

Toda responsabilidad termina al vencimiento de esta garantía. No hay ninguna otra garantía expresa o implícita.

Conserve todos los recibos originales de compra. Se requiere prueba de compra para obtener servicios bajo esta garantía. Deben obtenerse una aprobación por escrito y un número de Autorización de Devoluciones. Solo se aceptarán artículos devueltos para reparación o reemplazo. Los productos devueltos deben ser enviados con flete pagado. No se aceptarán devoluciones con flete por cobrar, o envíos sin un número de Autorización de Devolución.

Para obtener servicios bajo esta Garantía llame al 1.800.650.2433.

*La Garantía se aplica únicamente a los Estados Unidos Contiguos.

*GARANTIE LIMITEE

Pour activer la garantie, complétez la fiche d'enregistrement incluse et envoyez à : Camp Chef, 3985 N. 75 W., Hyde Park, UT 84318 ou enregistrez-vous en ligne à: CampChef.com

Le fabricant garanti les composants de la cuisinière (excepté la peinture et la finition) d'être exempts de tout défaut matériel et de fabrication pendant 1 année suivant la date d'achat. Tous les accessoires (inclus avec la cuisinière ou achetés séparément) sont garantis contre les défauts matériels et de fabrication pendant 90 jours suivant la date originale de l'achat. Au cours de ces périodes, le fabricant remplacera ou réparera les pièces défectueuses jugées inutilisables pour accomplir leur fonction initiale en rendant les pièces disponibles en conséquence à FAB Hyde Park, UT 84318.

La peinture et la finition du produit ne sont pas garanties. La finition extérieure du produit s'usera avec le temps. Faites des retouches sur l'extérieur avec une peinture à pulvériser de couleur noire, pour hautes températures, lorsque nécessaire. Ne peignez pas les surfaces intérieures.

Nettoyez l'unité après chaque usage pour préserver la finition et prolonger la durée de vie de votre produit. Essuyez toute accumulation de graisse et de cendre. Assurez-vous d'éviter que les pièces en métal soient en contact avec l'humidité, les sels, les acides et les fluctuations sévères de température.

La garantie ne couvre pas l'usure normale des pièces ou les dommages causés par une mauvaise utilisation, de l'abus, un échauffement anormal et des modifications. Les réparations ou les modifications apportées par tout autre personne que Camp Chef ne sont pas couvertes par cette garantie. Le fabricant ne sera pas jugé responsable pour toute perte due à une mauvaise opération. De plus, cette garantie ne couvre pas les dommages causés par les désastres naturels tels que les tremblements de terre, les ouragans, les tornades, les inondations, la foudre, les feux, etc.

À l'expiration de cette garantie, toute responsabilité de la sorte sera terminée. Aucune autre garantie n'est exprimée ou implicite.

Gardez tous les reçus de la vente originale. La preuve d'achat est exigée pour obtenir les services de garantie. Une approbation écrite antérieure et un Numéro d'Autorisation de Retour doivent être obtenus. Les articles retournés seront acceptés pour fins de réparation ou de remplacement seulement. Les retours doivent être envoyés prépayés. L'envoi ou les envois à frais virés sans Numéro d'Autorisation de Retour ne seront pas acceptés.

Pour obtenir les services de garantie, appelez au 1.800.650.2433.

* La garantie s'applique seulement aux états contigus des É.-U.