

THIS INSTRUCTION MANUAL CONTAINS IMPORTANT INFORMATION NECESSARY FOR THE PROPER ASSEMBLY AND SAFE USE OF THIS PRODUCT.

Maximum Output Single-Burner Cooker Model: SH140L

- Maximum Output System
- One Cast Burner with 60,00 Total BTU/hr
- High Pressure Regulator and Hose
- Needle Valve Temperature Controls
- Reversible Legs
- Leg Extensions

US Patent Numbers: D329162



Tank Sold Separately



Regulator Model # JYT-GYA7/8

13" Maximum Pot Diameter



1.800.650.2433
PO Box 4057
Logan UT 84323
CampChef.com

WARNING: This appliance is not for frying turkeys

KEEP FOR FUTURE REFERENCE

STEP 1 PASO 1 ETAPE 1

Screw out thumb screws until flush with inside of cooker leg. Apply extension to each leg. Hand tighten thumb screws.

Stand cooker upright on solid level ground. To level: loosen thumb screw on leg extension and adjust leg height. Hand tighten thumb screw. Do Not use stove without leg extensions.

Saque los tornillos de mariposa hasta que estén nivelados con el interior de la pata de la parrilla. Ponga el alargador en cada pata. Apriete los tornillos de mariposa con las manos. Ubique la parrilla en un lugar nivelado. Para nivelar: Suelte el tornillo de mariposa en el alargador de la pata, ajuste la altura. Apriete con la mano el tornillo de mariposa. No usa la estufa sin las patas.

Dévisser les vis à papillon jusqu'à ce qu'elles touchent l'intérieur de la patte de la cuisinière. Ajouter la rallonge à chaque patte. Serrer les vis à papillon manuellement. Mettre la cuisinière sur un endroit du sol ferme et plat. Pour stabiliser: desserrer les vis à papillon des rallonges des pattes, ajuster la hauteur des pattes. Resserrer les vis à papillon manuellement. Ne pas utiliser poêle sans les extensions de pied.

STEP 2 PASO 2 ETAPE 2

Use an adjustable or 3/4" wrench to connect flare fitting to stove fitting. Tighten securely with wrench. **DO NOT OVER-TIGHTEN.**

Before attaching regulator to tank, ensure that all valves are in the **OFF** position.

Use una llave inglesa ajustable o una de 3/4" para conectar la unión de encendido a la unión de la estufa. Apriete bien con la llave inglesa. **NO APRIETE DEMASIADO.**

Antes de conectar el regulador al tanque, asegúrese que todas las válvulas estén en la posición apagada **OFF**.

Utiliser une clé réglable ou une clé de 3/4 de pouce pour brancher la conduite évasée à la conduite de la cuisinière. Bien serrer avec la clé. **NE PAS SERRER PLUS QUE NECESSAIRE.**

Avant d'attacher le régulateur au réservoir, assurez-vous que toutes les valves sont fermées sur la position **OFF**.

STEP 3 PASO 3 ETAPE 3

Attach regulator to tank. Check all connections to ensure tightness. With all valves in the off position, apply a soapy water solution to all fittings, valves and connections. Turn gas on at the tank and check for leaks at all connections. Small bubbles will appear if connection leaks. Tighten as needed.

Conecte el regulador al tanque. Revise todas las conexiones para asegurar que estén bien apretadas. Con todas las válvulas en la posición cerrada, aplique una solución de agua con jabón a todas las uniones, válvulas y conexiones. Conecte el gas desde el tanque y revise todas las uniones para ver si hay escapes. Si la(s) conexión(es) tiene(n) fuga(s) aparecerán pequeñas burbujas. Apriete de acuerdo a la necesidad.

Fixer le régulateur au réservoir. Vérifier tous les branchements pour vous assurer qu'ils sont bien serrés. Avec toutes les valves fermées mettre de l'eau savonneuse sur toutes les conduites, valves et sur tous les branchements. Ouvrir le gaz au réservoir et vérifier tous les branchements pour voir s'il y a des fuites. Des petites bulles apparaîtront s'il y a des fuites aux branchements. Resserrer si nécessaire.

STEP 4 PASO 4 ETAPE 4

Turn on tank. Place a lit long nose lighter into round lighting hole on cooker front. Turn valve knob to **ON**. Burner should light. If no flame, turn tank and control knob(s) **OFF**. Check tank for fuel. Repeat steps 2, 3 and 4.

Conecte el gas debería el tanque. Coloque un encendedor de cola larga en el hoyo redondo para encender ubicado al frente de la parrilla. Mueva la perilla de la válvula a **ON**. El quemador debería encender. Si no sale la llama- Ponga el tanque y las perillas de control en **OFF**. Revise el tanque para ver si hay gas. Repita los procesos 2, 3 y 4.

Allumer le réservoir. Mettre un allume-gaz à long col allumé dans le trou rond d'allumage à l'avant de la cuisinière. Tourner le bouton de la valve sur la position **ON**, le brûleur devrait s'allumer. S'il n'y a pas de flamme, fermer le réservoir et mettre le bouton de contrôle sur la position **OFF**. Vérifier que le réservoir n'est pas vide. Répéter les étapes 2, 3 et 4.

REGULATOR REGULADOR RÉGULATEUR

New Type 1 Connection: Right hand turn to connect securely to New Type 1 tank.

Conexión del Nuevo tipo 1: Mueva hacia la mano derecha para conectar en forma segura al tanque Nuevo de Tipo 1.

Nouveau Branchement de Type 1: Tourner vers la droite pour bien être branché au Nouveau réservoir de Type 1.

TROUBLE SHOOTING RESOVIENDO PROBLEMAS LOCALISATION D'UNE PANNE

PROBLEM WITH FLAME? (Flame should burn blue with a hint of yellow.)
Yellow Flame: Adjust air shutter open until burner shows blue flame.

¿PROBLEMAS CON LA LLAMA? (La llama debería ser azul con un poquito de amarillo.)
Llama amarilla: Ajuste el obturador de aire en la posición abierta hasta que el quemador muestre una llama azul.

PROBLEME DE FLAMME? (La flamme devrait bruler bleue avec un peu de jaune.)
Flamme jaune: Ouvrir le régulateur à air jusqu'à ce que la flamme du brûleur soit bleue.

Still Yellow: Shut off valve(s) at stove and fuel tank. Through air shutter opening, clean venturi (burner neck) of obstructions such as cobwebs, dirt or bugs.

Aún esta amarilla: Cierre las válvulas de la cocina y el tanque de combustible. A través de la abertura del obturador de aire, limpie el venturi (cuello del quemador) de todas las obstrucciones. Ej. telas de araña, polvo, bichos.

Toujours jaune: Fermer les valves de la cuisinière et du réservoir. En passant par la prise d'air nettoyer le venturi (cou du brûleur) de toutes obstructions ex: toiles d'araignée, terre, insectes

Small Flame: Flame will not adjust any larger... (Safety Feature: New Low Pressure Regulator will detect a sudden use of gas and automatically go into a "low flow" mode and needs to be reset) Turn off all valves at stove and at tank. Assure all fittings are tight and in good repair. Test for leaks. Repeat steps 2, 3 and 4.

La llama es pequeña: La llama no se agranda más... (Característica de Seguridad: Nueva Baja Presión El regulador detectará un uso repentino de gas y automáticamente irá al modo de "bajo flujo" y necesita ser reajustado) Ponga todas las válvulas de la cocina y el tanque en off. Asegúrese que todas las uniones estén seguras y en buena forma. Revise para encontrar fugas. Repita los pasos 2, 3 y 4.

Petite flamme: La flamme ne peut être augmentée... (Mesure de sécurité: le nouveau régulateur à petite pression détecte un usage soudain de gaz et règle automatiquement la flamme sur un mode "faible" et doit être remis à zéro). Eteindre toutes les valves de la cuisinière et du réservoir. S'assurer que toutes les conduites sont bien serrées et en bon état. Faire un test pour voir s'il y a des fuites. Répéter les étapes 2, 3 et 4.

IMPORTANT INSTRUCTIONS ON ASSEMBLY AND SAFETY FOR YOUR CAMP CHEF COOKER KEEP FOR FUTURE REFERENCE

WARNING: Read Thoroughly Before Use DO NOT DISCARD THESE SAFETY INSTRUCTIONS

IF YOU SMELL GAS

1. Disconnect gas to the appliance.
2. Extinguish any open flame.
3. If odor continues, immediately leave the premises and call your gas supplier or local fire department.

FOR OUTDOOR USE ONLY
If stored indoors, detach hoses and leave fuel cylinder outdoors, with valve closed and plugged.

FUEL TYPE
This unit is designed for use with propane only. No other fuel is approved for use with this unit.

FUEL CYLINDER
Always store fuel bottles in a safe outdoor area with valve closed and plugged. Follow the manufacturer's recommendation for proper use and storage of propane cylinders. *Do Not Place Propane Cylinders Directly Under Any Part of the Burners.*

CAUTION
Place the tank so as to minimize the possibility of someone tripping over the connection hoses while the cooker is set up. *Never Lean Over or Stand too Near the Cooker, or Allow Children or Pets Near the Cooker During Use.*

COMBUSTIBLE MATERIALS
During operation of cooker, insure proper clearance from any combustible materials, in relation to the top, sides and back of cooking appliance. For outside use only. Do not use near flammable walls or under eaves or overhangs of homes or garages. Never leave unattended while hot or in use. Allow cooker to cool before take down and storage. The propane tank must always be stored outdoors in a well ventilated space. *Never Stand or Lean Over Cooker Burner While Lighting.*

FOR YOUR SAFETY
Follow all safety, set-up, lighting and cooking instructions. Do not store or use gasoline or other flammable vapors and liquids in the vicinity of this or any other appliance.

*LIMITED WARRANTY

Warranty covers all components of this outdoor cooker to be free from defects in materials and workmanship for one year from the day of purchase.

Within this period manufacturer will correct any defects by repairing or replacing defective parts of the equipment or making available the parts thereof, FOB Logan, UT 84321.

Manufacturer will not be obligated to repair or replace equipment which has been repaired by others, abused, altered or misused. Furthermore, manufacturer will not be held liable for any losses due to neglectful operation on the part of the purchaser. Upon the expiration of such warranty all such liability will terminate. No other warranties are expressed or implied. Returned merchandise will be accepted for repair or replacement only. Prior written approval and a return authorization number must be obtained. All returns must be shipped prepaid. Collect shipments will not be accepted.

Paint finish is not covered by this limited warranty or any implied warranty.

*Applies to contiguous U.S. states only.

PRECAUCIÓN: Lea Completamente Antes De Usar NO DESECHE ESTAS INSTRUCCIONES DE SEGURIDAD

SI USTED HUELE GAS

1. Desconecte el gas hacia la cocina.
2. Apague una llama abierta.
3. Si el olor continua, salga del lugar inmediatamente y llame a su proveedor de gas desde el teléfono de un vecino.

PARA USO AL AIRE LIBRE SOLAMENTE
Si se almacena dentro, separe las mangueras y deje el cilindro de combustible fuera de la casa, con la válvula cerrada y tapada.

TIPO DE COMBUSTIBLE
Esta unidad está diseñada para ser usada con gas propano solamente. Ningún otro tipo de combustible está aprobado para ser usado con esta unidad.

CILINDRO DE COMBUSTIBLE
Siempre mantenga las botellas de combustible en un lugar seguro fuera de la casa con la válvula cerrada y tapada. Siga las Recomendaciones del fabricante para el uso y almacenamiento apropiado de los cilindros de propano. *No Ubique Los Cilindros De Propano Directamente Debajo De Ninguna Parte De Los Quemadores.*

PRECAUCIÓN
Ubique el tanque de manera que minimize la posibilidad que alguien se tropiece sobre las mangueras de conexión mientras la cocina esta armada. *Nunca Se Recueste O Se Pare Muy Cerca De La Cocina Mientras En Uso. Nunca Permita Que Los Niños O Mascotas Este'n Cerca De La Cocina Mientras Esta En Uso.*

MATERIALES COMBUSTIBLES
Durante la operación de la cocina, asegúrese de tener suficiente espacio lejos de cualquier material combustible, en relación a la parte superior, lados, y parte de atrás de la unidad para cocinar. Para uso al aire libre solamente. No use cerca de muros inflamables, o debajo de los techos de las casas o cocheras. Nunca deje sin supervisión mientras esté caliente o en uso. Permita que la cocina se enfríe antes de desarmar y guardar. El tanque de propano siempre debe ser almacenado fuera de la casa en un área bien ventilada. *Nunca Se Recueste o Pare Muy Cercade la Cocina Minetras La Este Encendiendo.*

PARA SU SEGURIDAD
Siga todas las instrucciones de seguridad, instalación y preparación. No almacene ni use gasolina u otros vapores inflamables y líquidos en las cercanías de este u otro equipo.

*GARANTÍA LIMITADA

La garantía cubre todos los componentes de esta cocina al aire libre y dice que están libres de defectos en lo que respecta a materiales y fabricación por un año desde la fecha de compra.

Dentro de este período el fabricante corregirá cualquier defecto ya sea con la reparación o reemplazo de partes falladas del equipo haciendolas disponibles, F.O.B Logan UT 84321.

El fabricante no estará obligado a reparar, o reemplazar el equipo que ha sido reparado por otros, abusado, alterado, o mal cuidado. Más aún el fabricante no será responsable por ninguna pérdida causada por operación en forma negligente de parte del comprador. Una vez que dicha garantía expire, toda dicha responsabilidad terminará. No se expresan ni implican otras garantías. La mercancía que es devuelta se aceptará solamente para reparación o reemplazo. Se debe obtener una aprobación y autorización de devolución escrita antes de enviar la unidad. Todas las devoluciones se deben enviar prepagadas. Los envíos por cobrar no serán aceptados.

La pintura de la unidad no está cubierta por esta garantía limitada o cualquier otra garantía implicada.

*Se aplica a los estados contiguos de Estados Unidos solamente.

AVERTISSEMENT: Lire Completament Avant Usage NE PAS JETER CES INSTRUCTIONS DE SECURITE

SI VOUS SENTEZ DU GAZ

- 1 Fermer le gaz qui va à l'appareil.
2. Eteindre toute flamme.
3. Si l'odeur persiste, évacuer immédiatement les locaux et appeler la compagnie de gaz d'un téléphone voisin.

A UTILISER EN PLEIN AIR UNIQUEMENT
Si cet appareil est entreposé à l'intérieur, détacher les tuyaux et laisser le réservoir de gaz à l'extérieur avec les valves fermées et capuchonnées.

TYPE DE CARBURANT
Cette unité est conçue pour être utilisée uniquement avec du propane. Aucun autre carburant n'est approuvé pour être utilisé avec cette unité.

RÉSERVOIR DE CARBURANT
Toujours entreposer les bouteilles de carburant dans un lieu sûr en plein air avec les valves fermées et capuchonnées. Suivre les recommandations du fabricant quant à l'utilisation et l'entreposage corrects des réservoirs de propane. *Ne Pas Mettre Les Réservoirs De Propane Directement Sous Aucune Partie Des Bruleurs.*

ATTENTION
Placer le réservoir de façon à minimiser toute chance que quelqu'un trébuche sur les tuyaux de branchements pendant la mise sur pieds de la cuisinière. Ne Jamais Se Pencher Au-dessus Ou Se Tenir Trop Pres De La Cuisiniere Pendant Son Utilisation. *Ne Jamais Laisser Des Enfants Ou Des Animaux Pres De La Cuisiniere Pendant Son Utilisation.*

MATERIAUX COMBUSTIBLES
Pendant l'utilisation de la cuisinière, s'assurer que tous les matériaux combustibles sont éloignés du haut, des côtés et de l'arrière de l'appareil de cuisson. A utilisation de plein air uniquement. Ne pas utiliser près de murs inflammables ou sous des avant-toits de maison ou de garage. Ne pas laisser sans surveillance quand elle est chaude on pendant son utilisation. Laisser la cuisinière refroidir avant de la démonter et de l'entreposer. Le réservoir de propane doit toujours être entreposé dehors dans un endroit bien ventilé. *Ne Jamais Se Tenir Ou Se Pencher Au-dessus De La Cuisiniere Pendant Son Allumage.*

POUR VOTRE SECURITE
Suivre toutes les instructions de securite, de montage, d'allumage et de cuisson. Ne pas entreposer ou utiliser de l'essence ou d'autres vapeurs inflammables dans la proximité de cet appareil ou autre.

*GARANTIE LIMITEE

La garantie assure que tous les composants de cette cuisinière de plein-air sont sans défauts de fabrication et de matériaux pendant un an à partir de la date d'achat.

Pendant cette période le fabricant corrigera tous défauts en réparant ou en remplaçant les pièces défectueuses de l'équipement ou en mettant ces pièces à la disposition de l'acheteur, F.O.B. Logan, UT 84321.

Le fabricant n'est pas obligé de réparer ou remplacer tout quipement qui a été réparé par un tiers, maltraité, altéré ou mal utilisé. De plus, le fabricant ne sera pas tenu responsable des pertes dues à une utilisation négligente de la part de l'acheteur. Après l'expiration de cette garantie toute responsabilité ci-dessus est terminée. Aucune autre garantie n'est exprimée ou sous-entendue. La marchandise renvoyée sera acceptée uniquement pour réparation ou remplacement. Une autorisaton écrite et un numéro d'autorisation de renvoi doivent être obtenu avant tout. Des envois en port dû ne seront pas acceptés.

Le fini de la peinture n'est pas couvert par cette garantie limitée ou toute autre garantie sous-entendue.

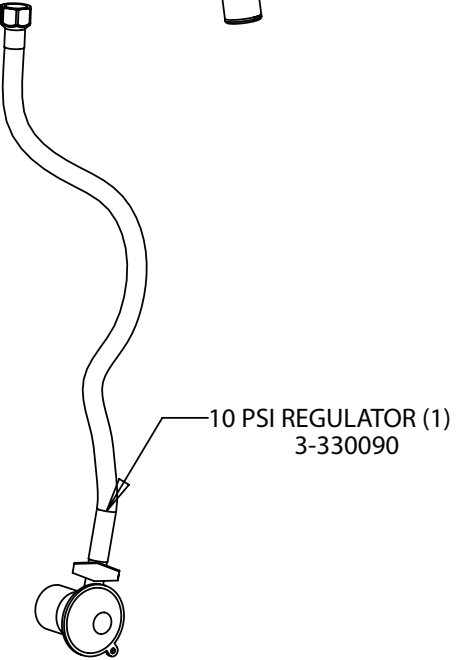
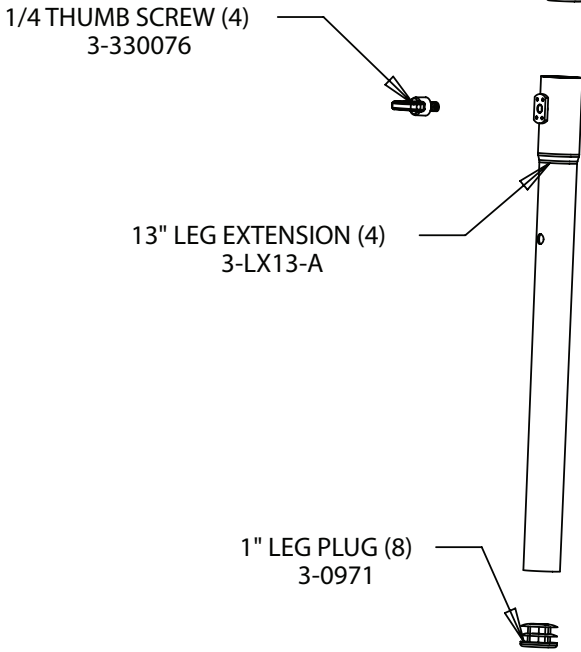
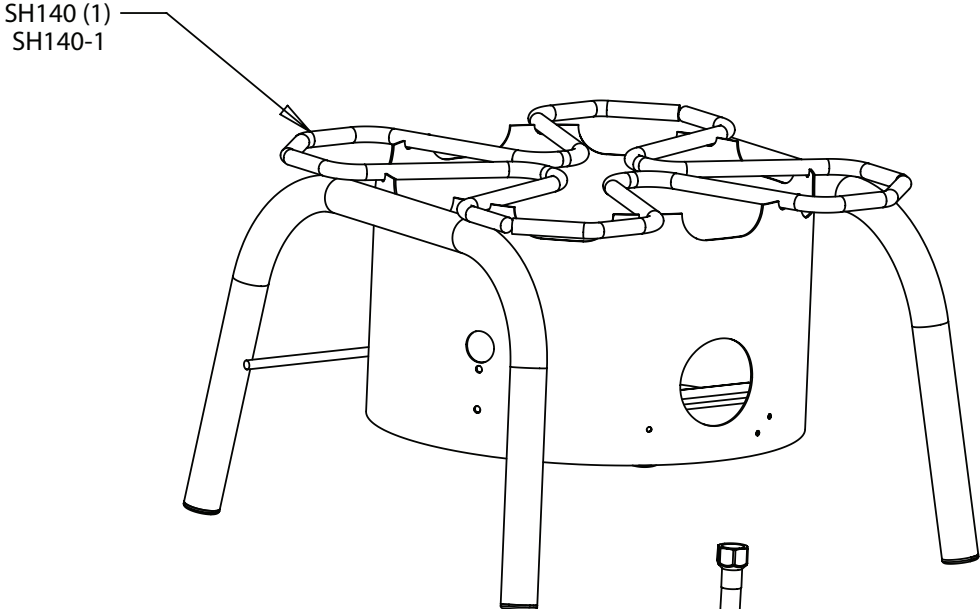
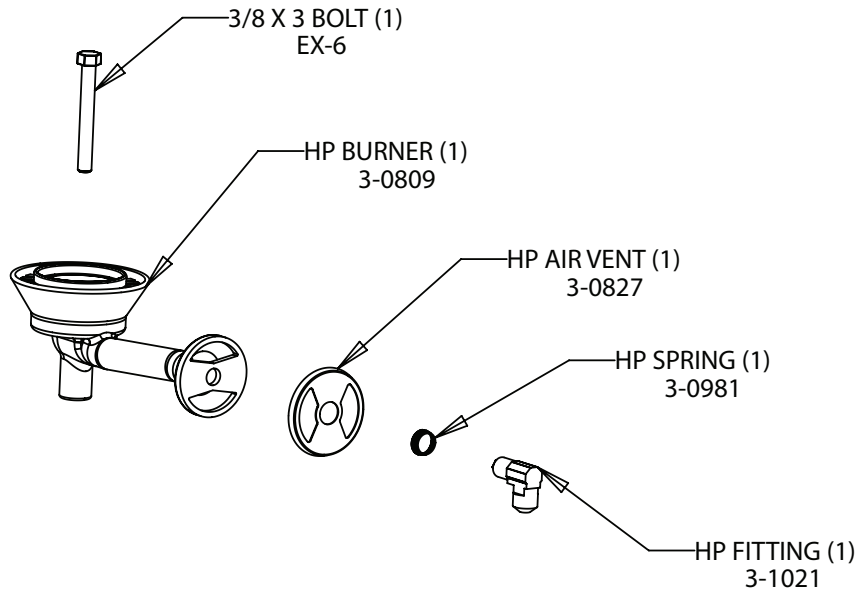
*S'applique aux états des Etats-Unis continentaux uniquement.

WARNING: Chemicals known to the state of California to cause cancer, birth defects, or other reproductive harm are created by the combustion of propane.

The Camp Chef SL-30L is Protected Under US Patent Numbers: 329162, 357610

1.800.650.2433 • PO Box 4057 Logan UT 84323 • CampChef.com

SH140L PARTS LIST



SH140L
Maximum Output Single-Burner