

WARNING: Read Thoroughly

Before Use

DO NOT DISCARD THESE SAFETY INSTRUCTIONS

IF YOU SMELL GAS

1. Disconnect gas to the appliance.
2. Extinguish any open flame.
3. If odor continues, immediately leave the premises and call your gas supplier or local fire department.

FOR OUTDOOR USE ONLY

If stored indoors, detach hoses and leave fuel cylinder outdoors, with valve closed and plugged.

FUEL TYPE

This unit is designed for use with propane only. No other fuel is approved for use with this unit.

FUEL CYLINDER

Always store fuel bottles in a safe outdoor area with valve closed and plugged. Follow the manufacturer's recommendation for proper use and storage of propane cylinders. *Do Not Place Propane Cylinders Directly Under Any Part of the Burners.*

CAUTION

Place the tank so as to minimize the possibility of someone tripping over the connection hoses while the cooker is set up. *Never Lean Over or Stand too Near the Cooker, or Allow Children or Pets Near the Cooker During Use.*

COMBUSTIBLE MATERIALS

During operation of cooker, insure proper clearance from any combustible materials, in relation to the top, sides and back of cooking appliance. For outside use only. Do not use near flammable walls or under eaves or overhangs of homes or garages. Never leave unattended while hot or in use. Allow cooker to cool before take down and storage. The propane tank must always be stored outdoors in a well ventilated space. *Never Stand or Lean Over Cooker Burner While Lighting.*

FOR YOUR SAFETY

Follow all safety, set-up, lighting and cooking instructions. Do not store or use gasoline or other flammable vapors and liquids in the vicinity of this or any other appliance.

PRECAUCIÓN: Lea Completamente

Antes De Usar

NO DESECHE ESTAS INSTRUCCIONES DE SEGURIDAD

SI USTED HUELE GAS

1. Desconecte el gas hacia la cocina.
2. Apague una llama abierta.
3. Si el olor continua, salga del lugar inmediatamente y llame a su proveedor de gas desde el teléfono de un vecino.

PARA USO AL AIRE LIBRE SOLAMENTE

Si se almacena dentro, separe las mangueras y deje el cilindro de combustible fuera de la casa, con la válvula cerrada y tapada.

TIPO DE COMBUSTIBLE

Esta unidad está diseñada para ser usada con gas propano solamente. Ningún otro tipo de combustible está aprobado para ser usado con esta unidad.

CILINDRO DE COMBUSTIBLE

Siempre mantenga las botellas de combustible en un lugar seguro fuera de la casa con la válvula cerrada y tapada. Siga las Recomendaciones del fabricante para el uso y almacenamiento apropiado de los cilindros de propano. *No Ubique Los Cilindros De Propano Directamente Debajo De Ninguna Parte De Los Quemadores.*

PRECAUCIÓN

Ubique el tanque de manera que minimize la posibilidad que alguien se tropiece sobre las mangueras de conexión mientras la cocina esta armada. Nunca Se Recueste O Se Pare Muy Cerca De La Cocina Mientras En Uso. *Nunca Permita Que Los Niños O Mascotas Estén Cerca De La Cocina Mientras Esta En Uso.*

MATERIALES COMBUSTIBLES

Durante la operación de la cocina, asegúrese de tener suficiente espacio lejos de cualquier material combustible, en relación a la parte superior, lados, y parte de atrás de la unidad para cocinar. Para uso al aire libre solamente. No use cerca de muros inflamables, o debajo de los techos de las casas o cocheras. Nunca deje sin supervisión mientras esté caliente o en uso. Permita que la cocina se enfríe antes de desarmar y guardar. El tanque de propano siempre debe ser almacenado fuera de la casa en un área bien ventilada. *Nunca Se Recueste o Pare Muy Cercade la Cocina Minetras la Este Encendiendo.*

PARA SU SEGURIDAD

Siga todas las instrucciones de seguridad, instalación y preparación. No almacene ni use gasolina u otros vapores inflamables y líquidos en las cercanías de este u otro equipo.

AVERTISSEMENT: Lire Completément

Avant Usage

NE PAS JETER CES INSTRUCTIONS DE SECURITE

SI VOUS SENTEZ DU GAZ

1. Fermer le gaz qui va à l'appareil.
2. Eteindre toute flamme.
3. Si l'odeur persiste, évacuer immédiatement les locaux et appeler la compagnie de gaz d'un téléphone voisin.

A UTILISER EN PLEIN AIR UNIQUEMENT

Si cet appareil est entreposé à l'intérieur, détacher les tuyaux et laisser le réservoir de gaz à l'extérieur avec les valves fermées et capuchonnées.

TYPE DE CARBURANT

Cette unité est conçue pour être utilisée uniquement avec du propane. Aucun autre carburant n'est approuvé pour être utilisé avec cette unité.

RESERVOIR DE CARBURANT

Toujours entreposer les bouteilles de carburant dans un lieu sûr en plein air avec les valves fermées et capuchonnées. Suivre les recommandations du fabricant quant à l'utilisation et l'entreposage corrects des réservoirs de propane. *Ne Pas Mettre Les Reservoirs De Propane Directement Sous Aucune Partie Des Bruleurs.*

ATTENTION

Placer le réservoir de façon à minimiser toute chance que quelqu'un trébuche sur les tuyaux de branchements pendant la mise sur pieds de la cuisinière. Ne Jamais Se Pencher Au-dessus Ou Se Tenir Trop Pres De La Cuisiniere Pendant Son Utilisation. *Ne Jamais Laisser Des Enfants Ou Des Animaux Pres De La Cuisiniere Pendant Son Utilisation.*

MATERIAUX COMBUSTIBLES

Pendant l'utilisation de la cuisinière, s'assurer que tous les matériaux combustibles sont éloignés du haut, des côtés et de l'arrière de l'appareil de cuisson. A utilisation de plein air uniquement. Ne pas utiliser près de murs inflammables ou sous des avant-toits de maison ou de garage. Ne pas laisser sans surveillance quand elle est chaude on pendant son utilisation. Laisser la cuisinière refroidir avant de la démonter et de l'entreposer. Le réservoir de propane doit toujours être entreposé dehors dans un endroit bien ventilé. *Ne Jamais Se Tenir Ou Se Pencher Au-dessus De La Cuisiniere Pendant Son Allumage.*

POUR VOTRE SECURITE

Suivre toutes les instructions de securite, de montage, d'allumage et de cuisson. Ne pas entreposer ou utiliser de l'essence ou d'autres vapeurs inflammables dans la proximité de cet appareil ou autre.

IMPORTANT INSTRUCTIONS ON ASSEMBLY AND SAFETY FOR YOUR CAMP CHEF COOKER

INSTRUCTIONS IMPORTANTES SUR L'ASSEMBLÉE ET DE SÉCURITÉ POUR VOTRE CUISINIÈRE CHEF CAMP

PRO 30

Model: SB30D

- One Universal Output (30,000 BTU/hr) Cast Burners
- Système puissant à 1 brûleur de sortie universelle
- Detachable Legs
- Pattes amovibles
- Convenient 31" Cooking Height
- Hauteur du plan de travail de 78,7 cm (31 po)
- Appliance-style Temperature Controls
- Appareils de type Commandes de température
- Cloverleaf Cooking Surface
- Surface de cuisson Cloverleaf



Tank Sold Separately

MAX POT DIAMETER 8"

554mm Diamètre maximum du pot

Regulator Model#
150/451
R329, RA329, RJ-A
JY70-003
JY95A7A
RYQF01



1.800.650.2433
3985 N. 75 W.
Hyde Park UT 84318
www.CampChef.com

KEEP FOR FUTURE REFERENCE

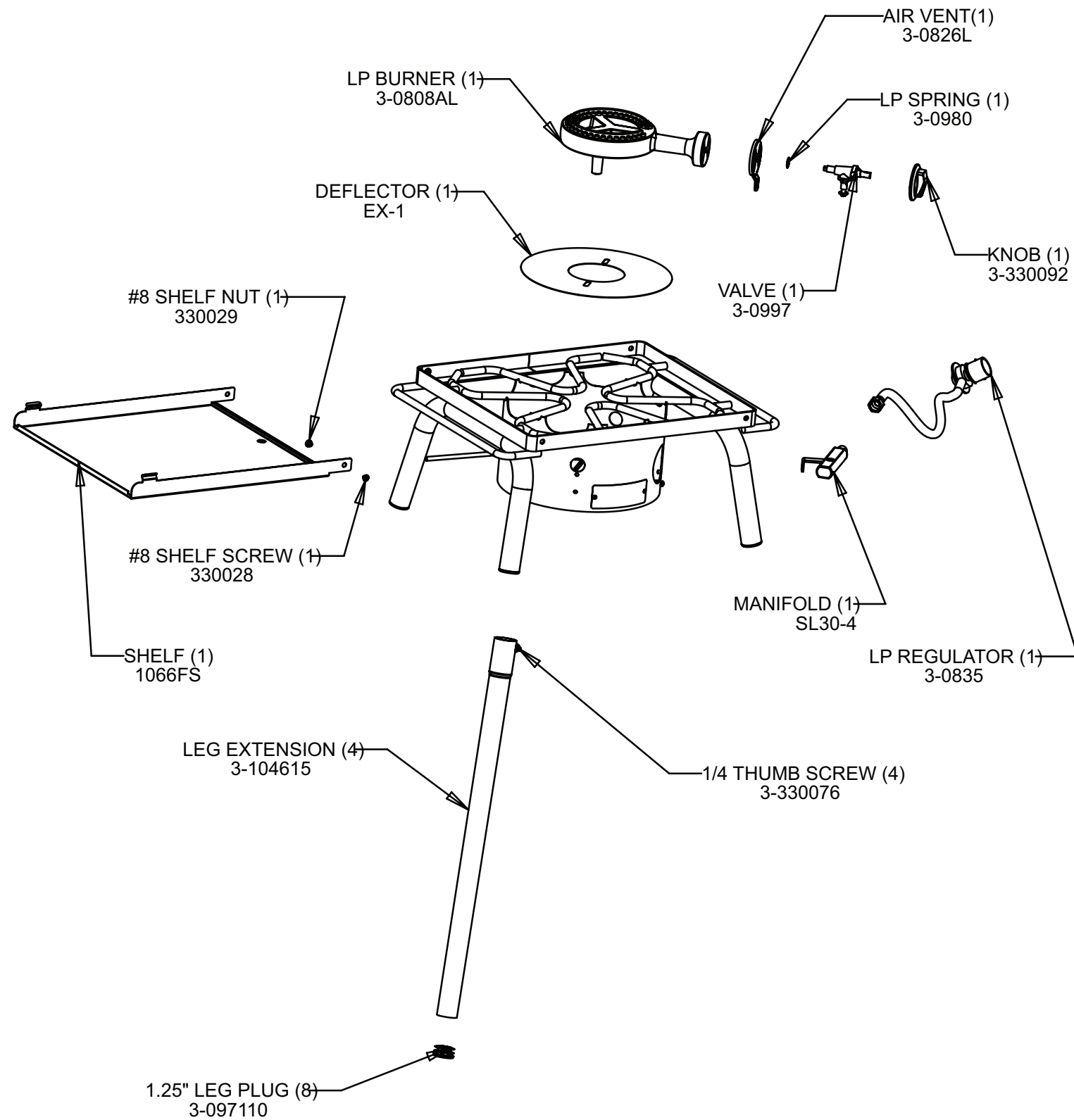
Gardez pour référence ultérieure

ANSI Z21.89b-2012 CSA 1.18b-2012

STEP 1	PASO 1	ETAPE 1
<p>Screw out thumb screws until flush with inside of cooker leg. Apply extension to each leg. Hand tighten thumb screws.</p> <p>Stand cooker upright on solid level ground. To level: loosen thumb screw on leg extension and adjust leg height. Hand tighten thumb screw.</p> <p>Do Not use stove without leg extensions.</p>	<p>Saque los tornillos de mariposa hasta que estén nivelados con el interior de la pata de la parrilla. Ponga el alargador en cada pata. Apriete los tornillos de mariposa con las manos.</p> <p>Ubique la parrilla en un lugar nivelado. Para nivelar: Suelte el tornillo de mariposa en el alargador de la pata, ajuste la altura. Apriete con la mano el tornillo de mariposa. No usa la estufa sin las patas.</p>	<p>Dévisser les vis à papillon jusqu'à ce qu'elles touchent l'intérieur de la patte de la cuisinière. Ajouter la rallonge à chaque patte. Serrer les vis à papillon manuellement.</p> <p>Mettez la cuisinière sur un endroit du sol ferme et plat. Pour stabiliser: desserrer les vis à papillon des rallonges des pattes, ajuster la hauteur des pattes. Resserrer les vis à papillon manuellement. Ne pas utiliser poêle sans les extensions de pied.</p>
STEP 2	PASO 2	ETAPE 2
<p>Use an adjustable or 3/4" wrench to connect flare fitting to stove fitting. Tighten securely with wrench. DO NOT OVER-TIGHTEN.</p> <p>Before attaching regulator to tank, ensure that all valves are in the OFF position.</p>	<p>Use una llave inglesa ajustable o una de 3/4" para conectar la unión de encendido a la unión de la estufa. Apriete bien con la llave inglesa. NO APRIETE DEMASIADO.</p> <p>Antes de conectar el regulador al tanque, asegúrese que todas las válvulas estén en la posición apagada OFF.</p>	<p>Utiliser une clé réglable ou une clé de 3/4 de pouce pour brancher la conduite évasée à la conduite de la cuisinière. Bien serrer avec la clé. NE PAS SERRER PLUS QUE NECESSAIRE.</p> <p>Avant d'attacher le régulateur au réservoir, assurez-vous que toutes les valves sont fermées sur la position OFF.</p>
STEP 3	PASO 3	ETAPE 3
<p>Attach regulator to tank. Check all connections to ensure tightness. With all valves in the off position, apply a soapy water solution to all fittings, valves and connections. Turn gas on at the tank and check for leaks at all connections. Small bubbles will appear if connection leaks. Tighten as needed.</p>	<p>Conecte el regulador al tanque. Revise todas las conexiones para asegurar que estén bien apretadas. Con todas las válvulas en la posición cerrada, aplique una solución de agua con jabón a todas las uniones, válvulas y conexiones. Conecte el gas desde el tanque y revise todas las uniones para ver si hay escapes. Si la(s) conexión(es) tiene(n) fuga(s) aparecerán pequeñas burbujas. Apriete de acuerdo a la necesidad.</p>	<p>Fixer le régulateur au réservoir. Vérifier tous les branchements pour vous assurer qu'ils sont bien serrés. Avec toutes les valves fermées mettre de l'eau savonneuse sur toutes les conduites, valves et sur tous les branchements. Ouvrir le gaz au réservoir et vérifier tous les branchements pour voir s'il y a des fuites. Si de petites bulles apparaissent s'il y a des fuites aux branchements. Resserrer si nécessaire.</p>
STEP 4	PASO 4	ETAPE 4
<p>Turn on tank. Place a lit long nose lighter into round lighting hole on cooker front. Turn valve knob to LOW. Burner should light. If ignition does not occur in 5 seconds, turn the burner controls off, wait 5 minutes, and repeat the lighting process.</p>	<p>Conecte el gas debería el tanque. Coloque un encendedor de cola larga en el hoyo redondo para encender ubicado al frente de la parrilla. Mueva la perilla de la válvula a LOW. El quemador debería encender. Si no sale la llama en 5 segundos, Ponga el tanque y las perillas de control en OFF. Espere 5 minutos, y repita los procesos 2, 3 y 4.</p>	<p>Allumer le réservoir. Mettre un allume-gaz à long col allumé dans le trou rond d'allumage à l'avant de la cuisinière. Tourner le bouton de la valve sur la position LOW, le brûleur devrait s'allumer. Si l'allumage ne se produit pas dans les cinq secondes, fermer le(s) bouton(s) de réglage du brûleur, attendre cinq minutes et répéter les procédures d'allumage.</p>
REGULATOR	REGULADOR	RÉGULATEUR
<p>New Type 1 Connection: Right hand turn to connect securely to New Type 1 tank.</p>	<p>Conexión del Nuevo tipo 1: Mueva hacia la mano derecha para conectar en forma segura al tanque Nuevo de Tipo 1.</p>	<p>Nouveau Branchement de Type 1: Tourner vers la droite pour bien être branché au Nouveau réservoir de Type 1.</p>
TROUBLE SHOOTING	RESOLVIENDO PROBLEMAS	LOCALISATION D'UNE PANNE
<p>PROBLEM WITH FLAME? (La llama should burn blue with a hint of yellow.)</p> <p>Yellow Flame: Adjust air shutter open until burner shows blue flame.</p> <p>Still Yellow: Shut off valve(s) at stove and fuel tank. Through air shutter opening, clean venturi (burner neck) of obstructions such as cobwebs, dirt or bugs.</p> <p>•Open Tank Valve Slowly</p> <p>Small Flame: Flame will not adjust any larger... (Safety Feature: New Low Pressure Regulator will detect a sudden use of gas and automatically go into a "low flow" mode and needs to be reset) Turn off all valves at stove and at tank. Assure all fittings are tight and in good repair. Test for leaks. Repeat steps 2, 3 and 4.</p> <p>•Open Tank Valve Slowly</p>	<p>¿PROBLEMAS CON LA LLAMA? (La llama debería ser azul con un poquito de amarillo.)</p> <p>Llama amarilla: Ajuste el obturador de aire en la posición abierta hasta que el quemador muestre una llama azul.</p> <p>Aún esta amarilla: Cierre las válvulas de la cocina y el tanque de combustible. A través de la abertura del obturador de aire, limpie el venturi (cuello del quemador) de todas las obstrucciones. Ej. telas de araña, polvo, bichos.</p> <p>La llama es pequeña: La llama no se agranda más... (Característica de Seguridad: Nueva Baja Presión El regulador detectará un uso repentino de gas y automáticamente irá al modo de "bajo flujo" y necesita ser reajustado) Ponga todas las válvulas de la cocina y el tanque en off. Asegúrese que todas las uniones estén seguras y en buena forma. Revise para encontrar fugas. Repita los pasos 2, 3 y 4.</p>	<p>PROBLEME DE FLAMME? (La flamme devrait brûler bleue avec un peu de jaune.)</p> <p>Flamme jaune: Ouvrir le régulateur à air jusqu'à ce que la flamme du brûleur soit bleue.</p> <p>Toujours jaune: Fermer les valves de la cuisinière et du réservoir. En passant par la prise d'air nettoyer le venturi (cou du brûleur) de toutes obstructions ex: toiles d'araignée, terre, insectes</p> <p>Petite flamme: La flamme ne peut être augmentée... (Mesure de sécurité: le nouveau régulateur à petite pression détecte un usage soudain de gaz et règle automatiquement la flamme sur un mode "faible" et doit être remis à zéro). Eteindre toutes les valves de la cuisinière et du réservoir. S'assurer que toutes les conduites sont bien serrées et en bon état. Faire un test pour voir s'il y a des fuites. Répéter les étapes 2, 3 et 4.</p>

WARNING: Chemicals known to the state of California to cause cancer, birth defects, or other reproductive harm are created by the combustion of propane. Sport Utility, Big gASS Grill, Keg Roaster, Ultimate Roaster Are From the Makers of Camp Chef and Covered Under One or More of the Following Patents: 356714, 378646, 417120, 328547, 358057, 364772

SB30D PARTS LIST



*LIMITED WARRANTY

To activate warranty, fill out the included registration form and mail to Camp Chef, 3985 N. 75 W., Hyde Park UT 84318 or register on-line at: CampChef.com

The manufacturer warrants stove components (except paint and finish) to be free from defect in materials and workmanship for 1 year from the date of purchase. All accessories (included with stove or purchased separately) are warranted from defect in materials and workmanship for 90 days from the original purchasing date. Within these periods, the manufacturer will replace or repair defective parts deemed unusable from its original intent by making available the parts thereof FOB Hyde Park, UT 84318.

Product paint and finish is not warranted. The exterior finish of the product will wear down over time. Touch up the exterior with black, high temperature spray paint as needed. Do not paint the inside surfaces.

Clean the unit after each use to maintain the finish and prolong the life of your product. Wipe away all grease and ashes. Keep metal products free of moisture, salts, acids and harsh fluctuations in temperatures.

Warranty does not cover normal wear of parts or damage caused by misuse, abuse, overheating and alteration. Repairs or alterations made by anyone other than Camp Chef are not covered in this Warranty. Manufacturer will not be held liable for any losses due to neglectful operation. Furthermore, this Warranty does not cover damaged caused by natural disasters such as earthquakes, hurricanes, tornadoes, floods, lightning, fires, etc.

Upon the expiration of this warranty all such liability will terminate. No other warranties are expressed or implied.

Keep all original sales receipts. Proof of purchase is required to obtain Warranty services. Prior written approval and a Return Authorization Number must be obtained. Returned items will be accepted for repair or replacement only. Returns must be shipped prepaid. Collect shipment or shipments without a Return Authorization Number will not be accepted.

To obtain Warranty services call 1.800.650.2433.

*Warranty applies to the contiguous US states only.

*GARANTÍA LIMITADA

Para activar la garantía, complete el formulario de registro incluido y envíelo por correo a: Camp Chef, 3985 N. 75 W., Hyde Park UT 84318 o regístrese en línea en: CampChef.com

El fabricante garantiza los componentes de la estufa (excepto la pintura y el terminado) como libres de defectos en materiales y mano de obra por un período de 1 año a partir de la fecha de la compra. Todos los accesorios (incluidos con la estufa o comprados por separado) tienen la misma garantía de estar libres de defectos de materiales y mano de obra por un período de 90 días a partir de la compra original. Dentro de estos períodos, el fabricante reemplazará o reparará las refacciones defectuosas que se considere no se puedan utilizar para su propósito original teniendo las refacciones disponibles LAB Hyde Park, UT 84318.

La pintura y el terminado del producto no están garantizados. El terminado externo del producto se desgastará con el paso del tiempo. Retoque el exterior con pintura aerosol negra de alta temperatura cuando sea necesario. No pinte las superficies internas.

Limpie la unidad después de cada uso para conservar el terminado y prolongar la vida de su producto. Limpie la grasa y las cenizas. Mantenga los productos de metal libres de humedad, sales, ácidos y fluctuaciones bruscas de temperatura.

La garantía no cubre el desgaste normal de los componentes o los daños causados por el uso indebido, abuso, sobrecalentamiento y modificaciones. Las reparaciones o modificaciones hechas por cualquier persona aparte de Camp Chef no están cubiertas bajo esta garantía. No se puede responsabilizar al fabricante por cualesquier pérdidas causadas por la operación negligente del producto. Además, esta garantía no cubre daños causados por desastres naturales tales como terremotos, huracanes, tornados, inundaciones, rayos, incendios, etc.

Toda responsabilidad termina al vencimiento de esta garantía. No hay ninguna otra garantía expresa o implícita.

Conserve todos los recibos originales de compra. Se requiere prueba de compra para obtener servicios bajo esta garantía. Deben obtenerse una aprobación por escrito y un número de Autorización de Devoluciones. Solo se aceptarán artículos devueltos para reparación o reemplazo. Los productos devueltos deben ser enviados con flete pagado. No se aceptarán devoluciones con flete por cobrar, o envíos sin un número de Autorización de Devolución.

Para obtener servicios bajo esta Garantía llame al 1.800.650.2433.

*La Garantía se aplica únicamente a los Estados Unidos Contiguos.

*GARANTIE LIMITEE

Pour activer la garantie, complétez la fiche d'enregistrement incluse et envoyez à : Camp Chef, 3985 N. 75 W., Hyde Park UT 84318 ou enregistrez-vous en ligne à: CampChef.com

Le fabricant garanti les composants de la cuisinière (excepté la peinture et la finition) d'être exempts de tout défaut matériel et de fabrication pendant 1 année suivant la date d'achat. Tous les accessoires (inclus avec la cuisinière ou achetés séparément) sont garantis contre les défauts matériels et de fabrication pendant 90 jours suivant la date originale de l'achat. Au cours de ces périodes, le fabricant remplacera ou réparera les pièces défectueuses jugées inutilisables pour accomplir leur fonction initiale en rendant les pièces disponibles en conséquence à FAB Hyde Park, UT 84318.

La peinture et la finition du produit ne sont pas garanties. La finition extérieure du produit s'usera avec le temps. Faites des retouches sur l'extérieur avec une peinture à pulvériser de couleur noire, pour hautes températures, lorsque nécessaire. Ne peignez pas les surfaces intérieures.

Nettoyez l'unité après chaque usage pour préserver la finition et prolonger la durée de vie de votre produit. Essayez toute accumulation de graisse et de cendre. Assurez-vous d'éviter que les pièces en métal soient en contact avec l'humidité, les sels, les acides et les fluctuations sévères de température.

La garantie ne couvre pas l'usure normale des pièces ou les dommages causés par une mauvaise utilisation, de l'abus, un échauffement anormal et des modifications. Les réparations ou les modifications apportées par tout autre personne que Camp Chef ne sont pas couvertes par cette garantie. Le fabricant ne sera pas jugé responsable pour toute perte due à une mauvaise opération. De plus, cette garantie ne couvre pas les dommages causés par les désastres naturels tels que les tremblements de terre, les ouragans, les tornades, les inondations, la foudre, les feux, etc.

À l'expiration de cette garantie, toute responsabilité de la sorte sera terminée. Aucune autre garantie n'est exprimée ou impliquée.

Gardez tous les reçus de la vente originale. La preuve d'achat est exigée pour obtenir les services de garantie. Une approbation écrite antérieure et un Numéro d'Autorisation de Retour doivent être obtenus. Les articles retournés seront acceptés pour fins de réparation ou de remplacement seulement. Les retours doivent être envoyés prépayés. L'envoi ou les envois à frais virés sans Numéro d'Autorisation de Retour ne seront pas acceptés.

Pour obtenir les services de garantie, appelez au 1.800.650.2433.

* La garantie s'applique seulement aux états contigus des É.-U.

111SB30Dparts